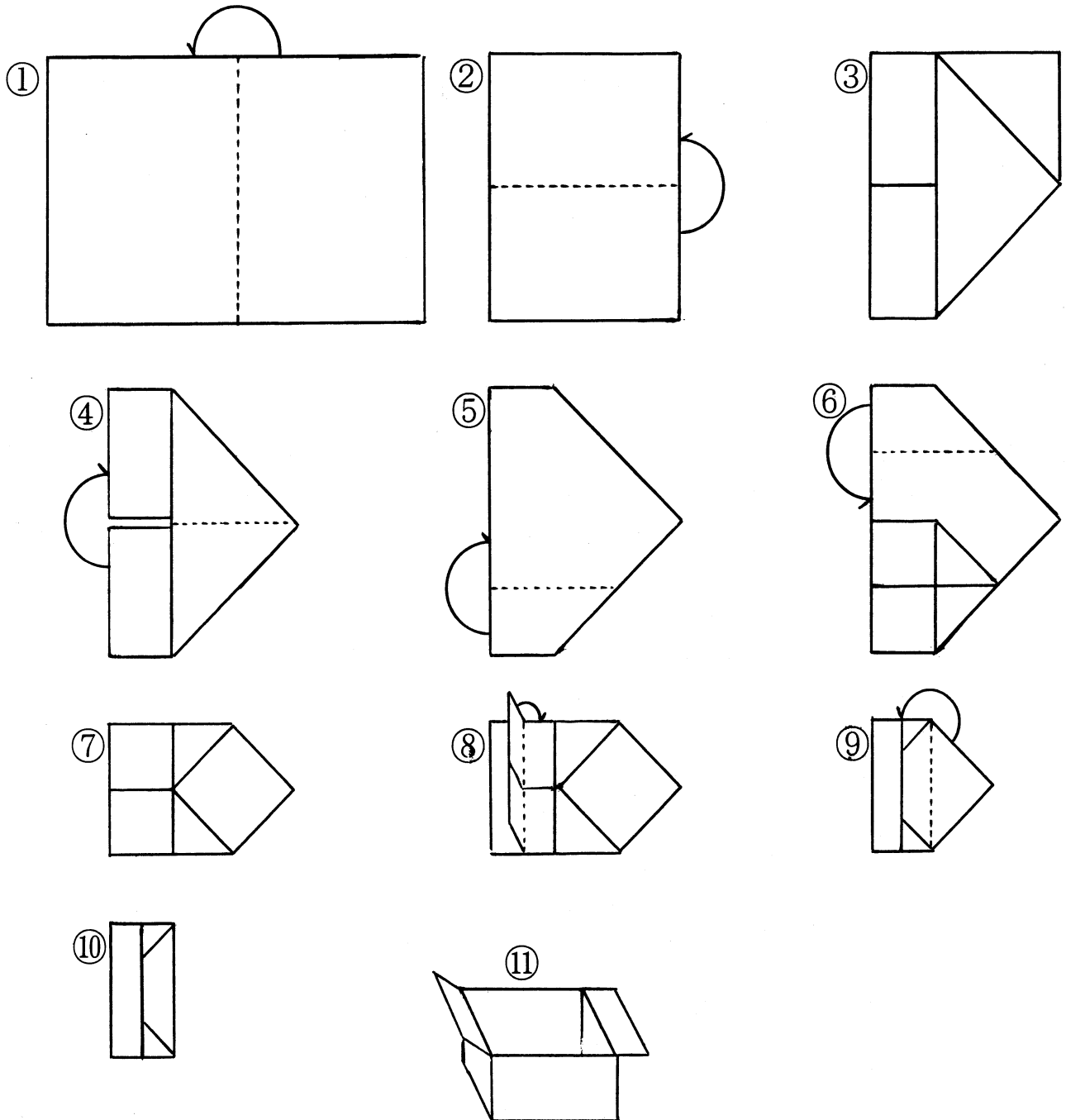


# 上皿天秤で大量の薬品をはかるときに便利な「薬置箱」の作り方

※ 家でピーナッツの殻やみかんの食べかすを捨てる簡易ゴミ箱としても使えます。



- ① 紙のきれいな面(印刷のない面)を内側にして、二つ折りにします。
- ② さらに二つ折りにします。
- ③ 開いて三角に折ります。
- ④ 反対側も三角に折ったら、開く向きを変えます。
- ⑤ 端を折り返します。
- ⑥ 反対側の端も折り返します。
- ⑦ 裏側も含め、四カ所すべての端を折り返します。
- ⑧ 端を巻くように二回折ります。
- ⑨ 裏側も同じように折ったら、反対側を折り返します。
- ⑩ 完成! 使うときまでこの状態で保存します。
- ⑪ 使用時には広げて箱の状態にします。潮解性のある薬品には用いてはいけません。